

Nexus[®] 1262/1272

**Accu-Measure[™]
Auto-Calibrating[™]**
精密测量和自动校准
专利技术

高性能结算关口电能表

带有先进的电能质量分析和通讯功能



Nexus[®] 1262
经济型仪表
带有基本的电能质量
监测功能

Nexus[®] 1272
高性能仪表
带有全面的电能质量
监测功能

- 0.06%有功电能计量精度
- Auto-Calibrating[™] 自动校准专利技术
- 多点CT和PT损耗补偿
- 先进的电能质量监测功能
- 8组累加寄存器
- 数据日志和事件记录
- 独特、强大的显示器配置
- 多个独立的通讯通道
- 内置Modem和Ethernet

新! 全WEB解决方案

WebExplorer WebReacher WebXML
WebAlarm WebMod WebDNP



XML Web Server
Email on Alarms
DNP 3.0 over Ethernet

**适于智能电网和
智能变电站应用**

Nexus®1262/1272设计用于智能电网和智能变电站应用，是具有最先进的电气分析功能的插座式关口电能表。它提供了最先进的监测功能，以满足关键点的电力监测的要求。Nexus®1262/1272采用先进的DSP技术实现实时测量、计费数据存储并提供全面的电能质量监测和通讯功能。为了满足公用事业和开放电力市场中电力供应商的复杂需求，Nexus®1262/1272具有特别的设计，其基本功能优于其它的各种仪表，标准功能可以满足用户未来先进计量的要求。

Accu-Measure™ (精密测量)和Auto-Calibrating™ (自动校准) 专利技术

EIG的Accu-Measure™ (精密测量)和Auto-Calibrating™ (自动校准)专利技术提供了无与伦比的精度和稳定性。

- 功率和电能精度可达0.06%以内
- 随时间自动校准
- 温度漂移自动补偿

四象限计量

Nexus®1262/1272是一个完全的四象限电能表，它可以提供每个象限的电能数据信息。

- 发出和接收的kWh
- 每个象限的kVAh
- 每个象限的kVARh
- 总无功电量



分时计费(TOU)

Nexus®1262/1272提供了强大的分时计费功能。

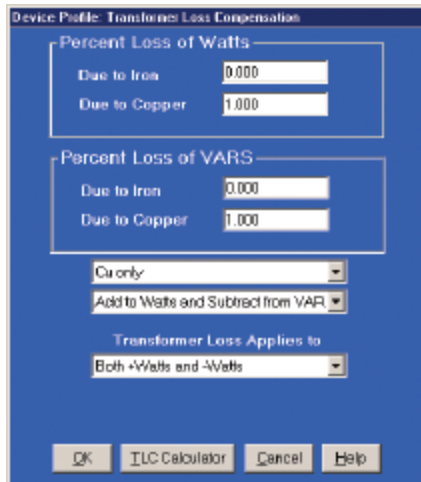
标准功能包括:

- 8个TOU计划表
- 4季度/年
- 20年的TOU日历
- 上个月和上季度读数
- 可编程的冻结寄存器



变压器和线路损耗补偿

损耗补偿调整包括铜损和铁损，设置简便。



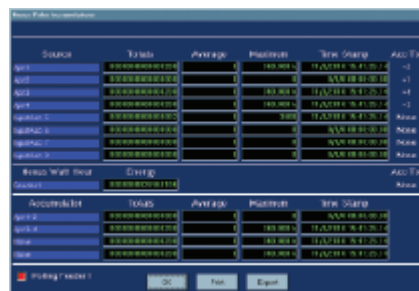
现场测试模式

- 测试全部电能读数
- 启动/禁止测试模式
- 可预置的累加器
- 可冻结的累加器

负荷累计/通用计量

使用标准的脉冲输入，Nexus®1262/1272可以对来自外部仪表的脉冲进行计数，累计负荷。脉冲输入可以用于累计电量和其它能源，例如水、气等用量数据。

- 8路可编程的高速脉冲输入
- 单独的累加寄存器
- 4个总量寄存器(加或减)



CT&PT补偿

Nexus®1262/1272仪表可以补偿CT和PT的误差。

- 电压补偿
- 多点电流补偿
- 多点相角补偿
- 分辨率优于0.01%



多种需量窗口

Nexus®1262/1272同时监测5种需量结构。

- 固定窗口需量
- 滑动窗口需量
- 预测需量
- 热需量
- 累计需量
- 间隔长度从1秒到数小时
- 间隔结束脉冲输出
- 间隔结束脉冲输入
- 冷负荷启动

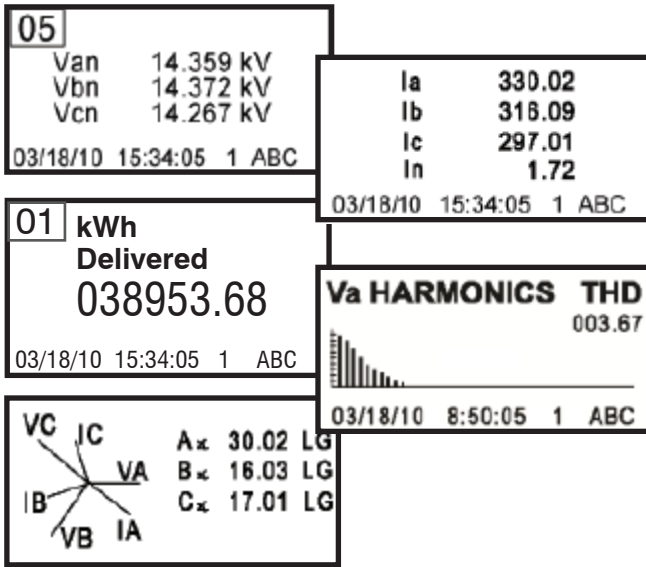
带时标的最大需量

Nexus®1262/1272可以采集所有电气参数的需量信息。每个值都带有日期/时标。

- kW需量，发出&接收，Max/Min
- kVAR需量，发出&接收，Max/Min
- 对应于kW需量的kVAR值
- kVA需量，Max/Min
- 电流需量，Max/Min
- 电压，Max/Min

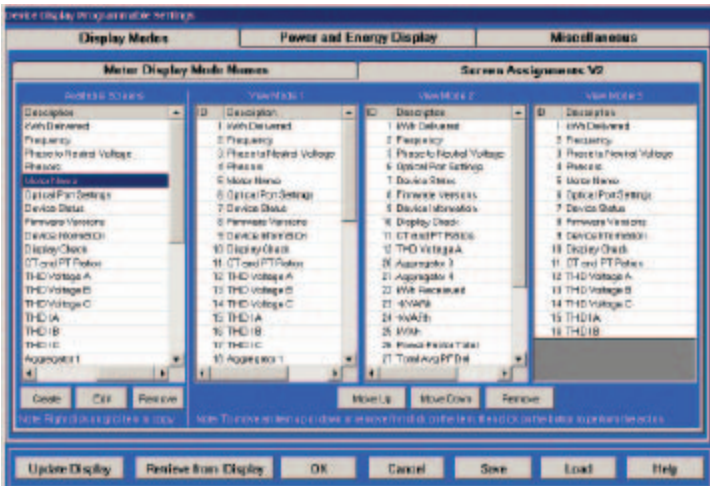
强大的显示器配置功能

Nexus®1262/1272具有业内最先进的LCD显示器配置技术。采用高度客户化的显示器，用户可以选择多个预编程的显示画面，创建完全客户化的显示画面，用于各种特定需要。用户也可以从空白开始构建定制的显示画面，显示仪表所测量的任意值（几乎所有值）。通过显示器不仅可以查看电气参数，还可以查看水、气用量。而且仪表还可以集合所有用量，提供环境温度 and 变压器温度，或其它所需的重要运行数据。

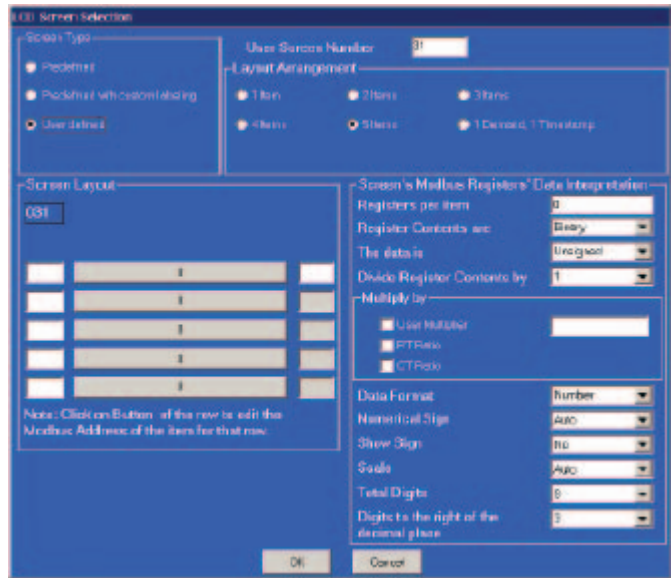


3个显示模式/75个预置画面

仪表的存储器可预置75个定制和/或预编程的画面。这些画面可以分配到任意查看模式，在每个查看模式中可以为任意编号。



灵活的显示器配置



客户化的显示器配置，用于创建用户所希望的任意画面

- 基于Modbus寄存器进行定制画面
- 采用任意定制标签
- 定制画面编号和顺序
- 每个画面显示多达5处信息
- 显示水、气和其它能源数据
- 添加诊断信息

正常模式

- kWh, 发出和接收
- kVARh, 发出和接收
- kVAh, 发出和接收
- 峰值滑动窗口需量
- 峰值固定窗口需量

TOU模式

- kWh和kW需量, 发出和接收, 总值
- kVARh和kVAR需量, 发出和接收, 每个寄存器
- kVAh, 发出和接收, 每个寄存器
- kVAh, 发出和接收, 总值

预置的诊断画面

可从多个诊断画面中选择, 例如:

- 电压
- 谐波幅值
- 仪表状态
- 每相电流
- 等许多画面可选
- 相角
- 固件版本
- 矢量图
- 有功功率/无功功率

红外测试脉冲

Nexus®1262/1272具有一路红外测试脉冲，可以设置它代表正向有功电度、反向有功电度、正向无功电度、反向无功电度和视在电度等。这个脉冲采用时间调制脉冲积分，在使用标准源测试时，即使测试时间很短也可以保证精度。

标准的多路通讯口

- 光电口
- 2路RS485串行口
- Modbus RTU/ASCII
- DNP 3.0
- 波特率最高可达115.2kbps

可选的通讯口

- Modem(56k), 带有电池支持断电拨号
- 10/100BaseT Ethernet
- Ethernet/Modem复合卡

Modem & Ethernet复合解决方案

这个选项允许用户通过WEB, 或通过Modem拨号通讯访问仪表, 功能包括:

- 56k Modem
- 10/100BaseT Ethernet
- 全WEB解决方案(Web Server)
- Email告警
- 不支持断电拨号

标准I/O

- IRIG-B, GPS卫星时钟时间同步, 精度1毫秒
- 4路内部KYZ脉冲输出
- 8路KYZ脉冲/状态输入

可选的外部I/O

Nexus®1262/1272可以连接多个外部I/O模块, 提供增强的I/O功能。

- 模拟量输出
- 模拟量输入
- 数字状态输入
- KYZ输出
- 继电器/告警输出

控制功能

- ElectroLogic™ 提供用户自定义的控制输出
- 在异常工况下启动和/或告警
- 在输入的布尔逻辑组合或电气工况下启动

DNP 3.0 Level 2 Plus

Nexus®1262/1272提供了业内最先进的DNP 3.0规约配置。DNP 3.0支持串行口和以太网。Nexus®1262/1272符合DNP Level 1和Level 2认证的所有要求, 而且还有许多附加功能, 包括:

- **多达136个测量值:**
64个二进制输入、8个二进制计数器、64个模拟量输入, 在用户定义的DNP点表中, 映射到DNP静态点
- **多达16个继电器和8个复位:**
通过DNP控制
- **异常报告处理:**
(DNP事件)死区可以按照点前偏移
- **250个事件组合为4类事件:**
二进制输入变化、冻结计数器、计数器变化、模拟量变化
- **冻结命令:**
冻结、冻结/无复位、按时冻结、按时冻结/无复位、计划冻结命令
- **带时间命令的冻结:**
起动仪表内部的时间驱动冻结计数器和冻结计数器事件数据
- 提供第三方认证

全WEB解决方案—通过WEB提供先进的计量数据融合

全WEB解决方案是一个先进的以太网通讯架构, 它允许用户设计定制的面板、显示计量数据、直接在Nexus®1262/1272仪表中提供仪表信息网站。Nexus®仪表可以直接提供WEB数据, 无需任何专用的服务器软件、ActiveX控件或Java程序。仪表直接进行数据汇集、格式化和页面发布。

主要功能包括:

- 完全用户化的页面开发
- 直接发布页面, 带有实时刷新的数据
- 发布多个仪表的数据
- 直接从仪表中读数(无需服务器软件)
- 无需ActiveX控件或Java下载
- IT部门友好; 可穿透防火墙; 低成本/高性能
- 实时告警Email - 直接来自仪表

WebExplorer

(直接发布计量数据)

EIG的WebExplorer允许用户通过Internet浏览器, 以标准的HTML格式, 直接查看仪表的数据, 无需下载ActiveX控件或Java程序。WebExplorer是完全可编程的, 因此用户可定制自己的SCADA页面、图形和配置。

- 可以方便地集成到现有的任意WEB应用中
- 完全可编程的网页生成器
- 采用直接XML链接, 在一个页面中显示多个仪表的数据

WebXML

以XML格式创建实时数据。WebXML允许Nexus®仪表从Nexus®主机, 或通过其它仪表收集数据, 并把数据直接放入XML格式。便于用户通过WEB在多个程序中共享收据, 使用WebExplorer创建定制页面。





WebXML技术配置简便、非常灵活。采用WebXML，用户可以在一个包括标准的WEB浏览器和文档软件的主机上实时地获取数据。

- 自动以可读的XML格式处理和呈现数据
- 添加量程系数、倍率或其它所需的HTML功能
- 通过Modbus RTU或TCP/IP (WebReacher), 显示来自主机仪表和/或任意其它仪表的数据
- 客户化的编程
- 可以在不同的应用程序中方便地查看
- Modbus数据集中器

WebReacher



采用EIG独有的WebReacher技术，用户现在可以访问世界上的任意远方仪表，下载数据，合并到一个网页或网站中，无需任何单独的SCADA软件包，或客户端ActiveX控件或Java程序。

- 无附加的软件成本
- 无需服务器系统
- 无复杂的集成
- 无需昂贵的点数费用(多达32个设备)

WebAlarm – Email告警



WebAlarm可以通过Internet发送实时Email告警同时给多达9个收件人。

- 实时告警
- 同时发送Email给多个收件人
- 在出现任何异常时通知用户
- 采用标准的SMTP—只需指定Email地址
- 在网站上显示最近的10个Email, 便于后续调查

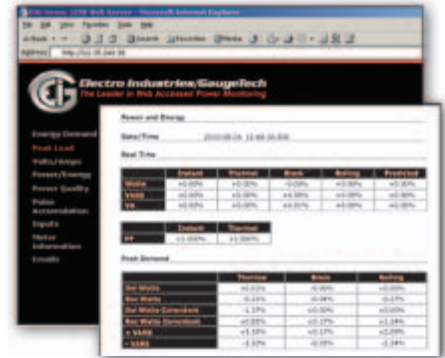
WebDNP

使用这个功能，用户可以通过Ethernet访问支持原生DNP的仪表。这允许仪表开启一个独特的网络套接字。采用这个独特的技术，可以同时获得所有其它仪表的WEB功

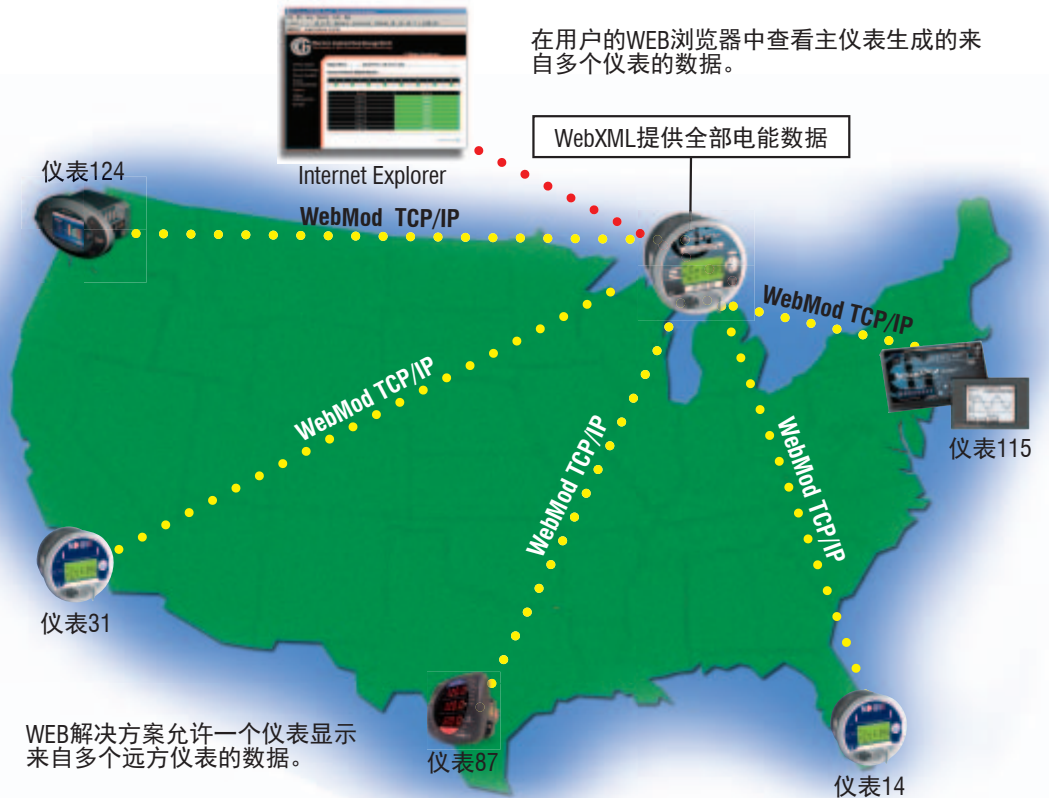
能。通过Ethernet的DNP 3.0, 用户可以访问多个Modbus通讯端、Email告警、WEB服务器和许多其它通讯功能。

WebMod

(开放的架构便于第三方集成)



基于10/100BaseT的设计允许仪表和12个Modbus TCP节点同时通讯。EIG的WebMod采用开放的Modbus TCP协议, 可以方便地集成到其它绝大部分软件或硬件中。而且, 采用内置的Modbus数据集中器, 用户可以轮询多达8个设备, 或支持Modbus RTU和/或Modbus TCP协议的任意设备的512个轮询项。



Nexus®1272具有超凡的处理能力和精度，使其能够精确地收集计量点的电能质量信息。Nexus®1272特别适用于关键负荷的监测，从医疗设备到微电子工业应用，Nexus®1272能够捕获各种异常状态，以保证在电力系统出现问题时能够获得足够信息，便于采取对策。所有的电能质量记录都带有时标，精确到最近的毫秒，以保证精确的读数。Nexus®1272具有先进的下载逻辑，它只采集最新的数据，以使下载时间尽可能缩短。

事件/超限日志

- 1024个事件记录
- 每个所选择的参数多个限制设置功能
- 超限记录
- 高速输入事件记录
- 断电检测

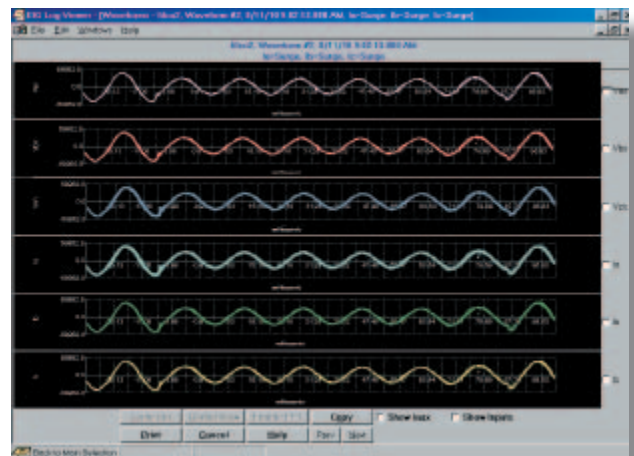
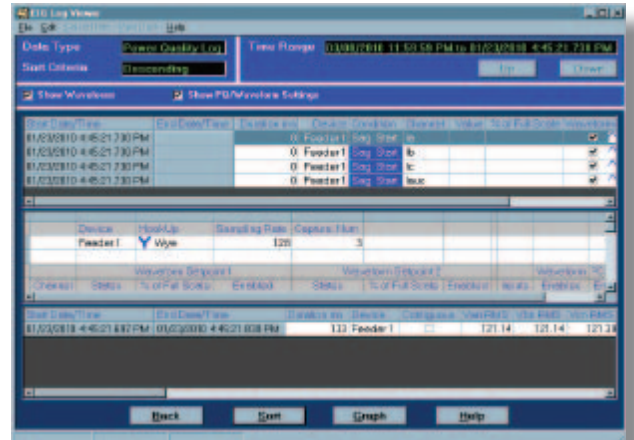
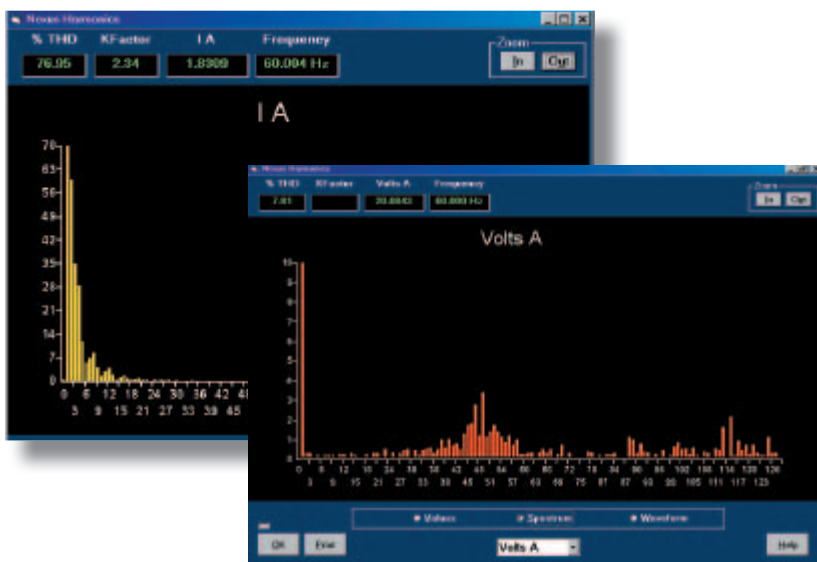
波形记录

Nexus®1272具有无与伦比的波形记录功能，以前只有在输电线路路上才有这样的波形记录功能，现在使用Nexus®1272，许多关键的应用场合也可以具有这种功能。

- 16位A/D输入，具有极高的分辨率
- 多达6个通道
- 采样速率从16到512点/周期
- 电压和电流触发器
- 可编程
- 外部事件触发器
- 电压骤升/骤降记录
- 总记录时间超过100秒
- 电流故障分析

谐波畸变分析

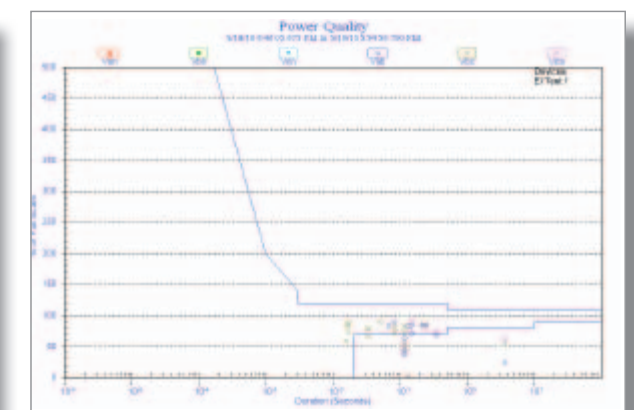
- 谐波记录存入历史日志，便于将来进行分析
- 记录的波形可以提供高达255次谐波分析
- 查看波形记录



CBEMA/ITIC日志

独立的CBEMA/ITIC日志可以记录所有超出这些标准的电压瞬变。内部日志可以保存1024个事件。下载的数据将被保存在仪表数据库中的一个独立的日志中，方便分析。通过Communicator Ext 3.0软件，可以在一个界面上查看所有的电压扰动情况。

- 骤升/骤降分析
- 瞬态记录



Nexus®1272优异的精度及其全面的记录功能，使之成为电力系统性能和可靠性分析的一个理想工具。它第一次使用户在计量点具有了精确的故障记录功能，而无需附加的成本。Nexus®1272的16位测量精度和录波分辨率实际上已超过了许多数字式故障记录仪产品。Nexus®1272和EIG的软件解决方案相结合，进一步扩展了计量点的监测水平。

AiReports Ext – 电能质量人工智能分析

AiReports Ext可以对各种异常事件进行自动分析，并生成报告(仅限Nexus®1272)。

- 采用人工智能技术
- 评估来自Nexus®1272仪表的所有数据
- 确定事件的严重性等级
- 确定可能的原因
- 确定可能的影响
- 推荐补救措施或解决方案
- 生成所有电能质量事件的格式化报表
- PQDIF文件格式转换器，允许标准的EPRI电能质量分析软件读取Nexus®1272的数据
- COMTRADE文件转换器，可以把故障记录转换成标准的故障分析文件格式

Communicator Ext 3.0 故障分析

- 比较多个故障记录
- 波形轨迹测量
- 插入时标以分析瞬态波形
- 查看CBEMA/ITIC日志

在交换点

Nexus®1272可以为用户提供输电线路或交换点的事件顺序记录。仪表可以连续监视并具有扩展的存储功能，可以记录多种故障，甚至稳定性故障期间的频率波动，记录全部电压和电流。

通过Communicator Ext 3.0，用户可以下载数据，打开文件，比较多个通道，以毫秒级分辨率测量幅值和时间，查看持续数秒的系统可靠性事件。



测试保护设备

需要测试保护设备的性能？只需简单地启动Nexus®1272的录波功能，并把它转换成COMTRADE格式，把文件直接导入保护测试设备，用于检查继电器的性能。

在用电侧

在用户需要时，只需简单地从Nexus®1272执行下载，几分钟之内，关于任意事件的所有数据就出现在用户的计算机中。一个完整的报告可直接用于内部审查，或通过Email发送给客户。

需要进行更详细的评估？只需简单地打开查看器，查看波形，了解在整个事件过程中电压和电流的准确变化情况。Nexus®1272仪表可以提供长时间内的精确变化过程。

支持的仪表结构

结构	额定电压	接线方式
9S	0~277V L-N	3E, 4W, Wye
36S	0~277V L-N	2½ E, 4W, Wye 带中性线
45S	0~480V L-L	2E, 3W, Delta
SWB2	0~277V	可编程 (通用结构)
9A	0~277 L-N	A底座结构

精度

参数	精度
电压	0.02%
电流	0.05%
频率	0.001Hz
kW	0.06%
kWh@1.0PF	0.06%
kWh@0.5PF	0.10%
kVAR	0.10%
kVA	0.10%
PF	0.10%

多种数据日志

Nexus®1262/1272可以提供多组日志，记录历史日志、告警和系统事件数据。这些日志可以用于负荷曲线、事件记录 and 一段时间范围内的电气参数日志。此外通过先进的I/O功能，用户还可以记录过程测量参数，包括温度、压力、流量等。

2组历史趋势日志

这些日志便于用户记录一段时间内的任意电气参数的趋势，包括所有的电气和I/O参数。

- 每组日志可以记录多达64个参数
- 可编程的趋势时间
- 提供事件的幅值和持续时间
- 毫秒级分辨率
- 2组独立的可编程日志
- 独立记录的时基
- 记录电气和I/O通道的告警

越限日志

这个日志记录所有的越限告警，包括幅值和告警的持续时间。

系统事件日志

Nexus®1262/1272可以记录下列系统事件，用于安全和防篡改目的。

- 上电
- 断电
- 密码访问
- 密码修改
- 可编程设置修改
- 运行时间修改
- 通过通讯方式修改时钟时间(Modbus或DNP)
- 使用测试模式
- 仪表复位(日志, Max/Min, 电能等)

输入状态日志

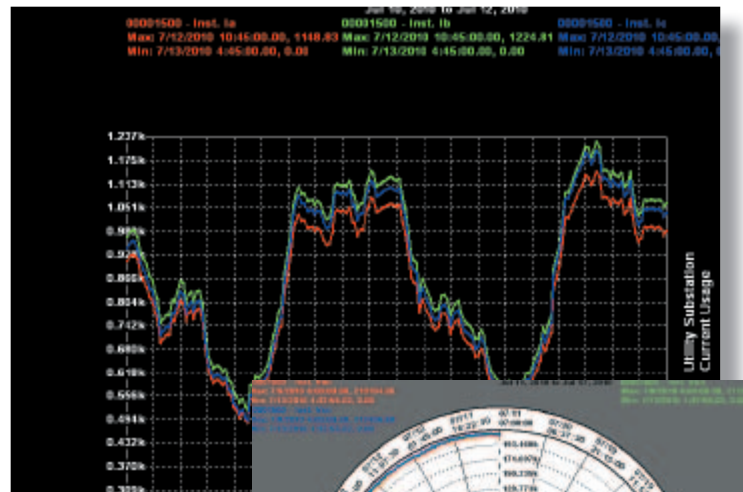
当内部或外部输入的数字量状态出现变化时，这个日志即会记录。

- 外部事件的状态日志
- 内部标签用于定义事件

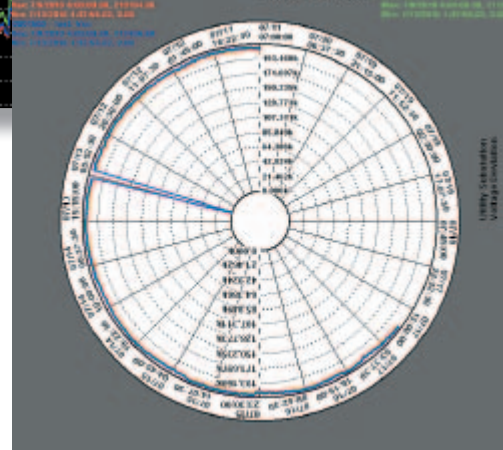
控制输出日志

这个日志记录由控制输出触发的逻辑和状态。图形日志可以显示事件发生的所有步骤。

- 显示事件前和事件后分析
- 内部标签用于定义事件
- 高级I/O分析



历史趋势



替代传统的图形记录仪

Start Date/Time	End Date/Time	Duration	Device Name	Module Name	Input Name	State
3/24/2010 3:21:00.000 PM	3/24/2010 3:21:01.170 PM	100	MyNexusMeter_Can	H5 Inlet	H5Inlet 1	0 BK1
3/24/2010 3:21:00.500 PM	3/24/2010 3:21:00.000 PM	600	MyNexusMeter_Can	H5 Inlet	H5Inlet 1	0 BK1
3/24/2010 3:20:59.250 PM	3/24/2010 3:20:59.310 PM	60	MyNexusMeter_Can	H5 Inlet	H5Inlet 1	0 BK1
3/24/2010 3:19:51.500 PM	3/24/2010 3:19:51.700 PM	200	MyNexusMeter_Can	H5 Inlet	H5Inlet 1	0 BK1
3/24/2010 3:19:51.010 PM	3/24/2010 3:19:51.240 PM	230	MyNexusMeter_Can	H5 Inlet	H5Inlet 1	0 BK1
3/24/2010 3:19:48.000 PM	3/24/2010 3:19:50.250 PM	1250	MyNexusMeter_Can	H5 Inlet	H5Inlet 1	0 BK1
3/24/2010 3:19:48.300 PM	3/24/2010 3:19:48.540 PM	240	MyNexusMeter_Can	H5 Inlet	H5Inlet 1	0 BK1
3/24/2010 3:19:47.020 PM	3/24/2010 3:19:48.200 PM	1280	MyNexusMeter_Can	H5 Inlet	H5Inlet 1	0 BK1
3/24/2010 3:19:46.710 PM	3/24/2010 3:19:47.150 PM	440	MyNexusMeter_Can	H5 Inlet	H5Inlet 1	0 BK1
3/24/2010 3:19:46.250 PM	3/24/2010 3:19:46.500 PM	110	MyNexusMeter_Can	H5 Inlet	H5Inlet 1	0 BK1
3/24/2010 3:19:46.220 PM	3/24/2010 3:19:46.220 PM	0	MyNexusMeter_Can	H5 Inlet	H5Inlet 8	1 Open
3/24/2010 3:19:46.220 PM	3/24/2010 3:19:46.220 PM	0	MyNexusMeter_Can	H5 Inlet	H5Inlet 7	1 Open
3/24/2010 3:19:46.220 PM	3/24/2010 3:19:46.220 PM	0	MyNexusMeter_Can	H5 Inlet	H5Inlet 6	1 Open
3/24/2010 3:19:46.220 PM	3/24/2010 3:19:46.220 PM	0	MyNexusMeter_Can	H5 Inlet	H5Inlet 5	1 BK
3/24/2010 3:19:46.220 PM	3/24/2010 3:19:46.220 PM	0	MyNexusMeter_Can	H5 Inlet	H5Inlet 4	1 Open
3/24/2010 3:19:46.220 PM	3/24/2010 3:19:46.220 PM	0	MyNexusMeter_Can	H5 Inlet	H5Inlet 3	1 Open
3/24/2010 3:19:46.220 PM	3/24/2010 3:19:46.220 PM	0	MyNexusMeter_Can	H5 Inlet	H5Inlet 2	1 Open
3/24/2010 3:19:46.220 PM	3/24/2010 3:19:46.220 PM	0	MyNexusMeter_Can	H5 Inlet	H5Inlet 1	0 BK1

查看告警、状态变化和控制事件

日志技术规范

型号	存储器	历史日志 ¹	历史日志 ¹	CBEMA/ITIC ²	越限日志 ²	波形日志 ³	输出日志 ²	输入日志 ²	系统事件 ²
1272	标准	85天	133天	512	1024	63	256	1024	1024
1272	高级	555天	133天	512	1024	95	256	1024	1024
1262	标准	69天	32天	N/A	512	N/A	512	1024	1024
1262	高级	480天	133天	N/A	512	N/A	512	1024	1024

1 假定存储4个电能读数，间隔15分钟。
2 记录的事件数量(假定监测14个参数)

3 波形记录数。每条记录根据仪表设置可以为8~64个周期。

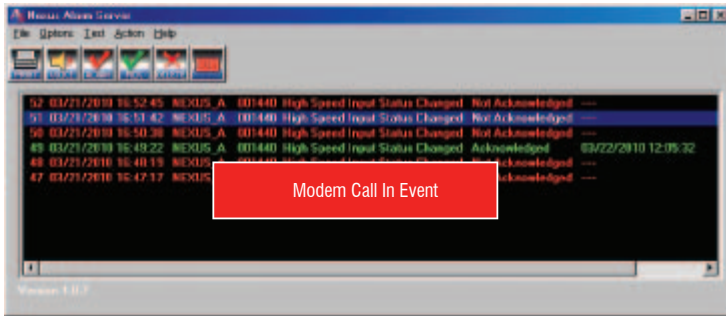
断电拨号

INP2 Modem有一个带电池的拨号电路,可以在监测到电压消失时拨号提供断电通知。此外,这个电路也可以设置在出现其它多种工况时拨号。Nexus®1262/1272可以拨号到EIG Dial-In Server软件,通过短信、寻呼或Email通知用户出现事件。安装Modem选项后,仪表就带有了一个网关端口,允许仪表作为主机,连接多达7个附加的仪表,用于任意仪表的拨号告警。

其它事件拨号

仪表在下列条件下将会拨号输出:

- 限值/状态变化
- 高速输入变化
- 波形记录捕捉
- CBEMA/ITIC电能质量事件
- 控制输出变化
- 控制电源重启
- 呼入密码错误
- 仪表通讯故障

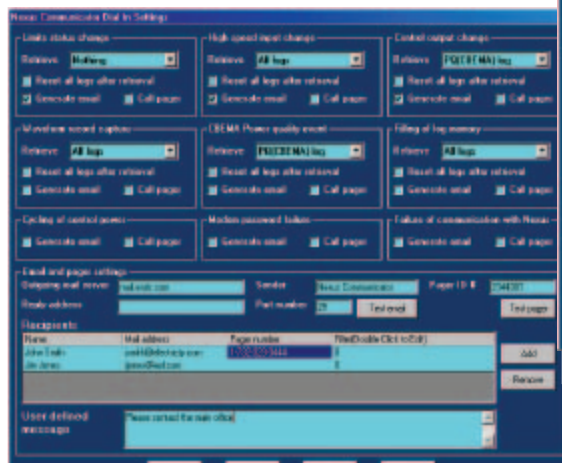


可视化告警

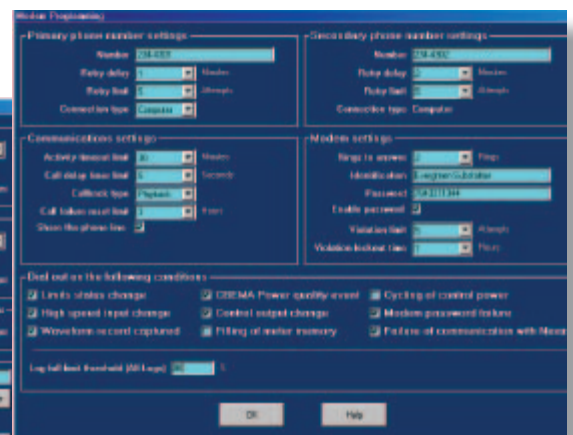
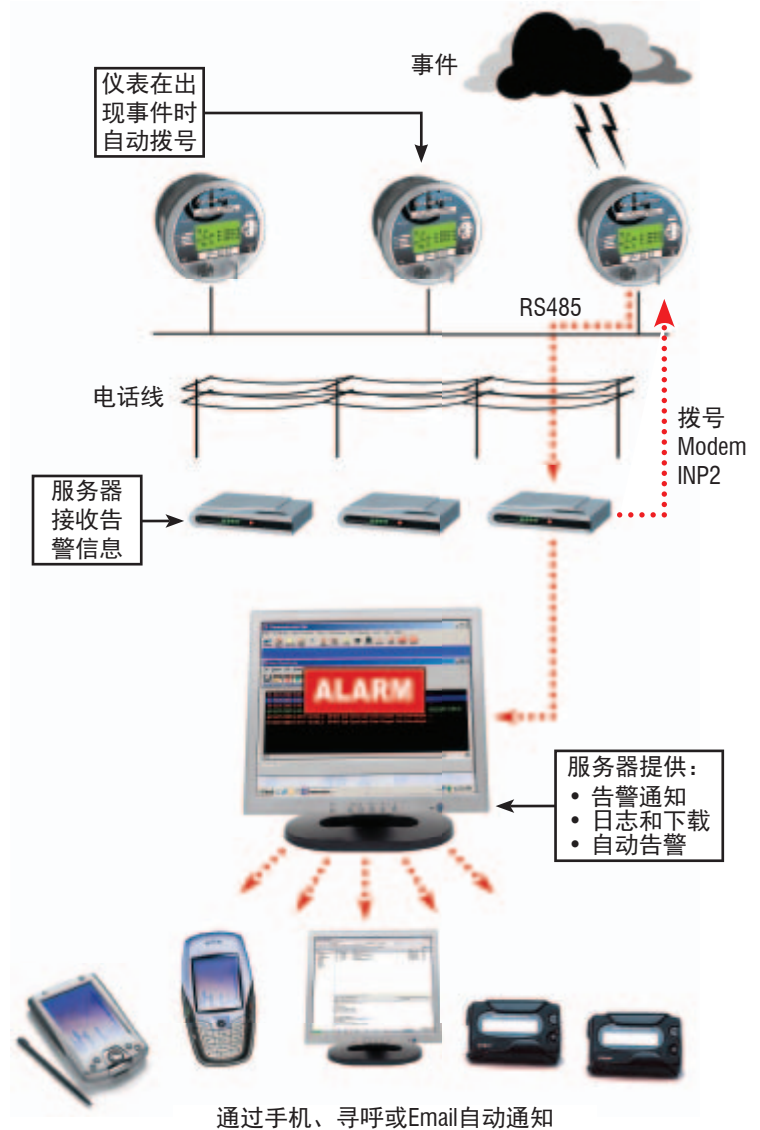
Dial-In Server功能

EIG的Dial-In Server软件可以记录所有的通知,接受下载仪表的数据,自动以短信、Email或寻呼通知用户。Dial-In Server软件的功能包括:

- 数量不限的仪表
- Email通知
- 音频系统告警
- 可升级的多服务器架构
- 寻呼通知

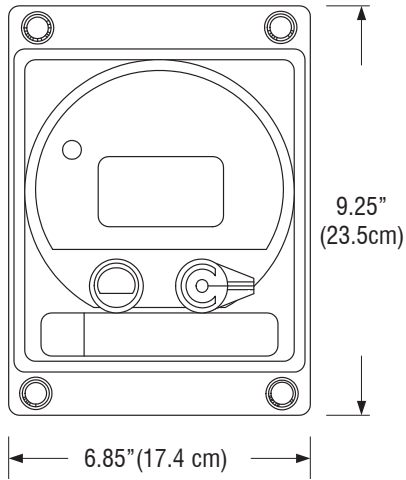


拨号逻辑

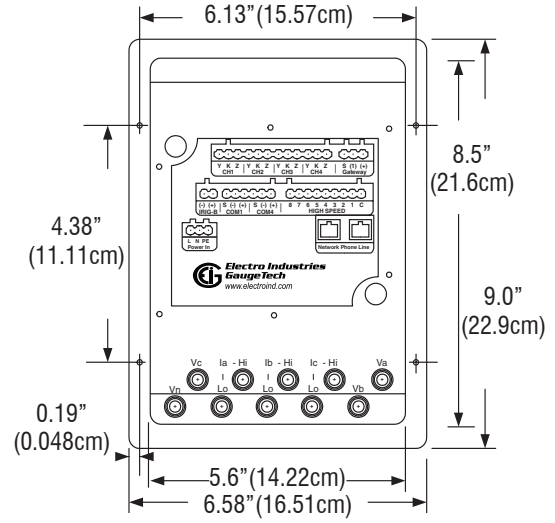


拨号设置

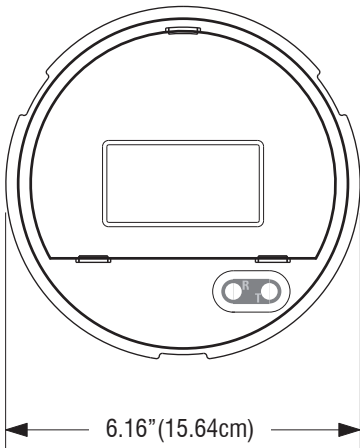
Nexus®1262/1272
开关柜式仪表前视图



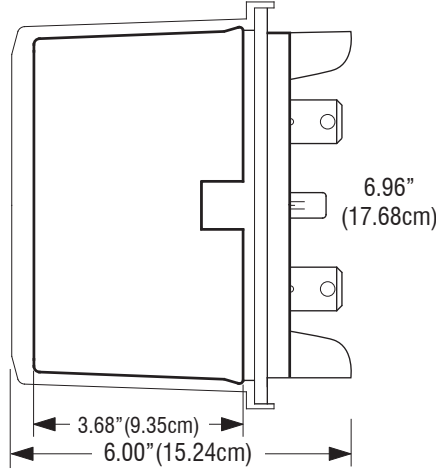
Nexus®1262/1272
开关柜式仪表后视图



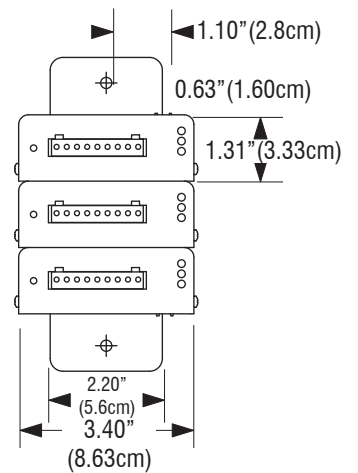
Nexus®1262/1272
插座式仪表前视图



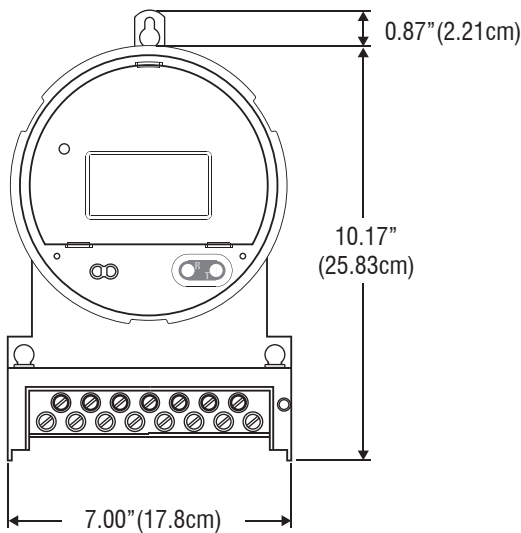
Nexus®1262/1272
插座式仪表侧视图



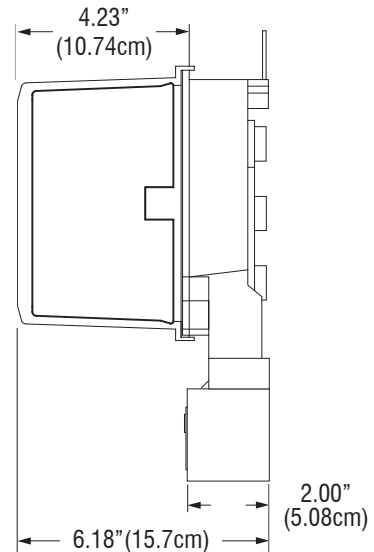
Nexus®1262/1272
外部I/O模块前视图

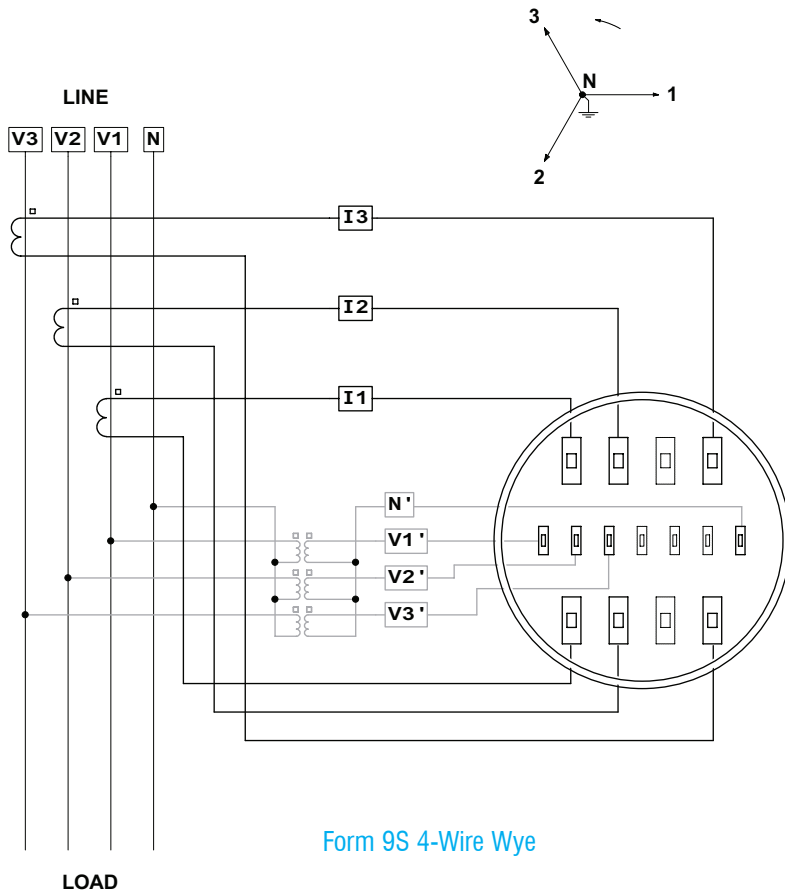


Nexus®1262/1272
带A型底座前视图

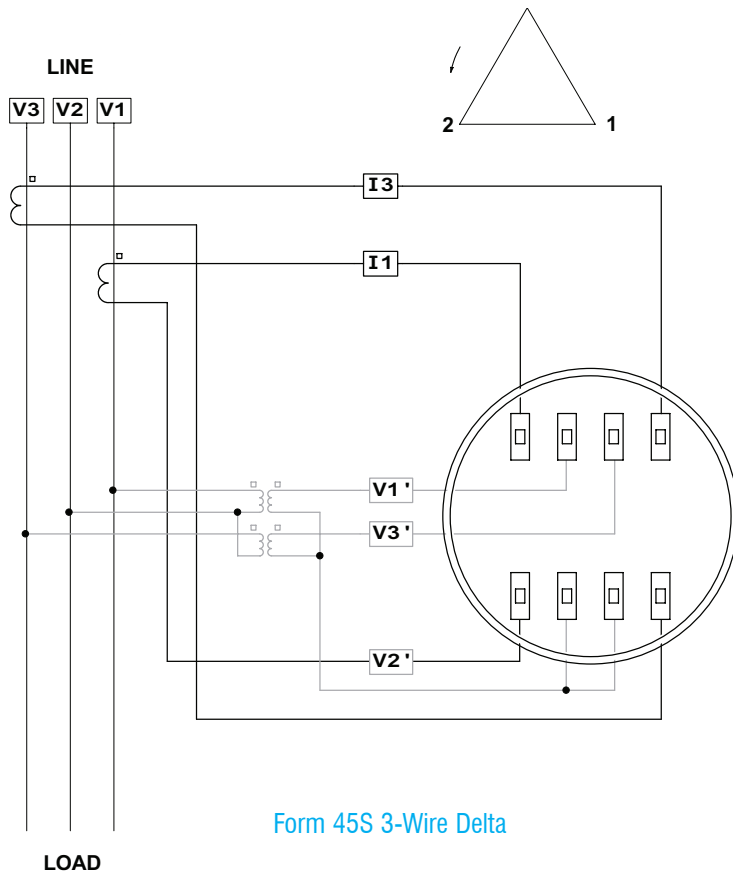
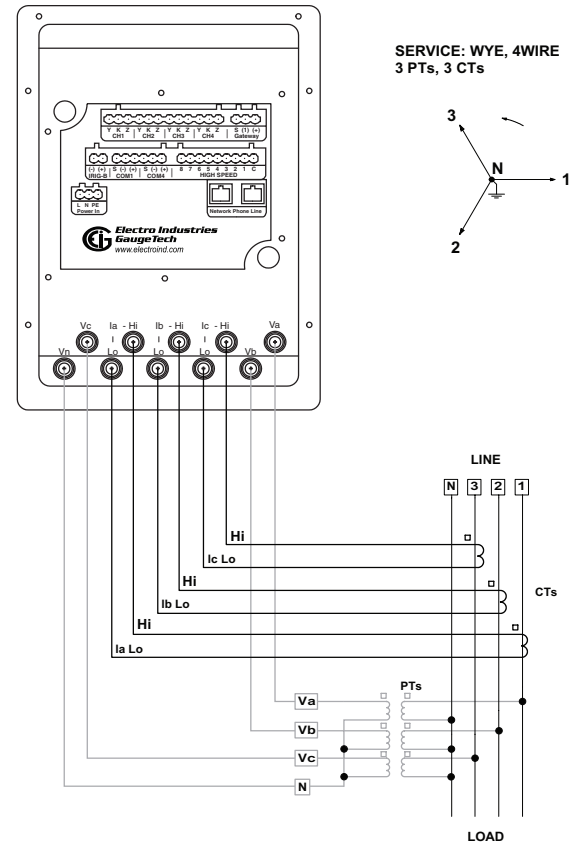


Nexus®1262/1272
带A型底座测试图

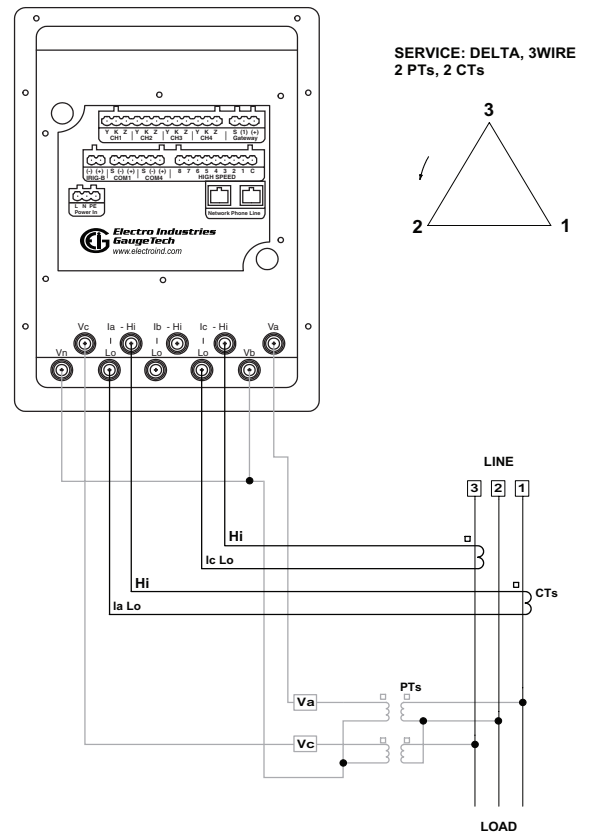




开关柜式安装



开关柜式安装



技术规范

电流检测输入(AC)

- 通过电流互感器(CT)接入
- 2路或3路电流输入, 根据结构(la, lb, lc)
- Class 2 – 额定1A, 功耗0.000312VA @2.5A
- Class 10, 20 – 额定5A, 功耗0.0125VA@25A
- 起动电流: 额定值的0.1%
- 超量程: 仪表电流等级的120%
- 电流承受能力(在23°C下) - 100A/10秒, 300A/3秒, 500A/1秒

电压检测输入(AC)

- 片式供电仪表, 标准电压(选项S): 最大相电压480V(Va, Vb, Vc to Vref), 全部功耗最大12VA(包括电源) 最大线电压600V(Va to Vb, Vb to Vc, Vc to Va)
- 片式供电仪表, 低电压(选项LV): 最大相电压69V, 全部功耗最大12VA(包括电源) 最大线电压120V(Va, Vb, Vc)
- 外部供电仪表(选项SE, DE): 最大相电压480V(Vref and Va, Vb, Vc) 功耗0.33VA@576V 最大线电压600V(Va, Vb, Vc)
- 输入阻抗1兆欧/相
- 超量程: 额定电压的20%
- 启动电压: 2V

外部电源选项

- 标准外部电源(选项SE): 102~270V AC/DC @50/60Hz, 最大12VA
- 低电压外部电源(选项DE):

- 18~60Vdc, 最大功耗9W
- 独立的电源线
- 开关柜式仪表必须选择单独供电(选项SE或DE)

隔离

- 所有的输入输出隔离电压2500V
- 通讯口之间隔离电压1000V

检测

- Accu-Measure™(精密测量)专利技术
- 16位A/D转换器
- 真有效值
- 8通道采样和保持

存储器

- 仪表的所有设置参数、测量值和日志等存储在非易失性RAM中

标准通讯口

- LCD显示器
- 红外口
- 2路RS485串行口
- Modbus RTU, Modbus ASCII, DNP 3.0
- 波特率最高可达115.2kbps
- 8路高速输入通道

可选的通讯口

- 56K Modem带有拨号功能
- 内置10/100BaseT Rapid Response™(快速响应)Ethernet
- Modem/Ethernet复合卡
- Modbus TCP和DNP LAN/WAN

内置8通道数字量输入

- 类型: 自供电, 仅适用于干接点
- 内部供电电压: 12V DC典型值

内置4通道固态脉冲输出(KYZ)

- 类型: A或C型
- 导通电阻: 23-35Ω
- 峰值电压: 350V DC
- 连续负载电流: 120mA
- 峰值负载电流: 350mA (10ms)
- 关断状态泄露电流@350V DC: 1μA
- 光电隔离: 3750V rms (60Hz, 1min)

时钟

- 内部时钟晶振 - 精度优于10秒/月
- IRIG-B同步输入用于外部GPS时钟信号 - 精度优于1毫秒/月
- 线路同步 - 精度优于1秒/月

环境

- 运行温度: -40~+85°C
- 显示温度: -20~+60°C
- 防水聚碳酸酯外壳(插座式)

安全

- 硬件锁保证设置安全
- 2个10位密码
- 一个密码用于控制仪表读数
- 独立的密码用于控制仪表设置
- 按照用户配置, 提供附加的8级顺序密码

运输

- 包装箱重量: 插座式: 4.5kg, 开关柜式: 7.3kg
- 包装箱尺寸: 插座式/开关柜式: 27.9×40.6×35.6cm

认证

- KEMA - Netherlands

- California ISO - USA
- NY State Public Service Commission
- USDA Technical Standards Committee Rural Development Unit
- MET - USA
- NMI - Brazil
- CEEE - Brazil
- CPRI - India
- Union Fenosa - Spain
- CAM - Endesa Chile
- CFE - Mexico
- ATS - Korea
- OFGEM - UK
- GOST - Russia
- 中国电力科学研究院
- 华北电力科学研究院
- 西北电力试验研究院

标准

- ANSI C12.20 0.2级精度
- IEC 62053-22 0.2S级精度
- ANSI/IEEE C37.90.1 浪涌承受
- ANSI C62.41 抗浪涌
- IEC/CISPR 14-1 EMC发射
- IEC 61000-4-2 ESD
- IEC 61000-4-3 抗辐射
- IEC 61000-4-4 EFT
- IEC 61000-4-5 抗浪涌
- IEC 61000-4-6 抗传导
- IEC 61000-4-12 抗振荡

订货信息

型号	存储器	结构	电流等级(A)	频率	电源 ¹	通讯选项
订货型号: _____	—	—	—	—	—	—
示例: Nexus1262	A	9A	2	50	SE	INP200
Nexus1262	S 标准存储器	9S	2 额定1A, 最大连续2A	50 50Hz	S 标准的片式电源	X 无通讯选项
Nexus1272	A 高级存储器	36S	10 额定5A, 最大连续10A	60 60Hz	SE 标准的外部电源 102~270V AC/DC	INP2 Modem 带自动拨号
		45S	20 额定5A, 最大连续20A		DE 外部直流电源 18~60VDC	INP200 10/100BaseT Ethernet
		SWB2 (开关柜式)			LV 69VAC 低压片式电源	INP202 Modem & Ethernet复合卡 (无自动拨号)
		9A (A型底座)				

¹ 开关柜式仪表仅支持SE或DE选项。

辅件选项

可选的I/O模块

- 1mAON4** 4通道模拟量输出, 0~1mA
- 1mAON8** 8通道模拟量输出, 0~1mA
- 20mAON4** 4通道模拟量输出, 4~20mA
- 20mAON8** 8通道模拟量输出, 4~20mA
- 4RO1** 4通道继电器输出
- 4PO1** 4通道脉冲输出
- 8AI1** +/-0~1mA, 8通道模拟量输入
- 8AI2** +/-0~20mA, 8通道模拟量输入
- 8AI3** +/-0~5Vdc, 8通道模拟量输入
- 8AI4** +/-0~10Vdc, 8通道模拟量输入
- 8DI1** 8通道状态输入, 干湿接点

电源选件

- PSIO** I/O电源(需要和I/O模块一起订货)
- BAT1** 用于断电拨号的外部电池

安装选件

- MBIO** I/O模块安装支架
电源和安装支架需要和I/O模块一起订货

软件

- COMEXT3.1C** Communicator Ext 3.0 for Windows® 单机版授权(同一项目)
- COMEXT3.MC** Communicator Ext 3.0 for Windows® 多机版授权(同一项目)
- AIEXT.1C** AiReports Ext for Windows® 单机版授权(同一项目)
- AIEXT.MC** AiReports Ext for Windows® 多机版授权(同一项目)
- DISEXT.1C** Dial-In Server 单机版授权(同一项目)
- DISEXT.MC** Dial-In Server 多机版授权(同一项目)



Electro Industries/GaugeTech

The Leader in Power Monitoring and Smart Grid Solutions

EIG总部: 1800 Shames Drive, Westbury, New York 11590 Phone: +1 516 334 0870 Fax: +1 516 338 4741 E-mail: sales@electroind.com Website: www.electroind.com
EIG中国: 上海景凤路52号(200435) 手机: 186 2166 2186 电话: 021-5108 7949 传真: 021-5168 7951 E-mail: sales@electroind.com.cn 中文网站: www.electroind.com.cn